

Modularna horizontalna linija  
900XP Pola modula električna žarna  
ploča, polirana, glatka, gornji model,  
krom

STAVKA #: \_\_\_\_\_

MODEL # \_\_\_\_\_

NAZIV # \_\_\_\_\_

SIS # \_\_\_\_\_

AIA # \_\_\_\_\_



391072 (E9FTEDCS00)

Pola modula električna  
žarna ploča sa glatkom  
poliranom krom pločom,  
nagnuta, termostatska  
kontrola

### Kratke specifikacije

#### Br. stavke: \_\_\_\_\_

Glatka krom polirana žarna ploča. Može se instalirati na otvoreno postolje ili na mosnu konstrukciju ili na konzoli. Sakupljanje masti na dnu površine uz ladicu za sakupljanje masti i tekućina. Struktura, uz radnu plohu izrađene od nehrđajućeg čelika sa obradom Scotch Brite. Radna ploha, izuzetno čvrsta izrađena od nehrđajućeg čelika debljine 2mm. Oštri rubovi za savršeno spajanje dvaju uređaja.

ODOBRENJE: \_\_\_\_\_

### Glavne značajke

- Uređaj se instalira na otvorena postolja (ormariće s otvorenim postoljem), mosnu konstrukciju ili na konzolne sustave.
- Velika odvodna rupa na žarnoj ploči omogućava odtok masnoće u 1-litarski spremnik koji se nalazi ispod ploče.
- Električni elementi obložene incoloy nalaze se ispod ploče.
- Sigurnosni termostat i termostatska kontrola.
- Povišenja kao zaštita od prskanja na stražnjoj i bočnim stranicama radne plohe. Jednostavno ih možemo ukloniti u svrhu čišćenja i oprati u perilici posuđa.
- Specijalni dizajn kontrolnih regulatora štiti od ulaska vode.
- Površina priprema 15mm debljine od poliranog kroma za optimalne rezultate i jednostavno čišćenje.
- IPX5 zaštita od vode.
- Temperaturni raspon od 120° do 280°C.
- Polirana krom površina izbjegava miješanje okusa kada priprema različitu vrstu namirnica jednu za drugom.
- Prikladni za instalaciju na radnu plohu.

### Konstrukcija

- Potpuno glatka površina za pripremu hrane.
- Jedinica dubine 930 mm za veću površinu radne plohe.
- Svi vanjski paneli od nehrđajućeg čelika s površinskom obradom Scotch Brite.
- Radna ploha od nehrđajućeg čelika AISI 304, debljine 2 mm.
- Model ima pravokutne bočne rubove kako bi se uravnotežili susjedni uređaji i izbjegle zamke nečistoća u prorezima.

### Uključena dodatna oprema

- 1 x Strugalo za glatku žarnu ploču PNC 164255

### Opcijska dodatna oprema

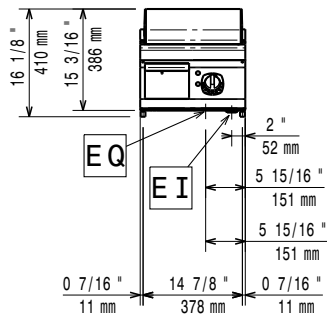
- Strugalo za glatku žarnu ploču PNC 164255
- Pribor za brtvljenje spojeva PNC 206086
- Nosač za "mosni" sustav - 800 mm PNC 206137
- Nosač za "mosni" sustav - 1000 mm PNC 206138
- Nosač za "mosni" sustav - 1200 mm PNC 206139
- Nosač za "mosni" sustav - 1400 mm PNC 206140

- Nosač za "mosni" sustav - 1600 mm PNC 206141
- Odvod vode za žarnu ploču - 1/2 modula PNC 206153
- Nosač za "mosni" sustav - 400 mm PNC 206154
- Stražnji rukohvat 800 mm - Marine PNC 206308
- Stražnji rukohvat 1200 mm PNC 206309
- Spremnik za skupljanje masti/ulja za 700 liniju žarne ploče (1/2 modula i puni modul) te 900 liniju žarne ploče (puni modul) PNC 206346
- Stražnji panel 1000 mm (700/900) PNC 206375
- Rešetka za dimnjak, 400 mm, (700/900 linija) PNC 206400
- Zvonasti poklopac za žarnu ploču PNC 206455
- Bočni rukohvat desni/ lijevi PNC 216044
- Prednji rukohvat - 400mm PNC 216046
- Prednji rukohvat - 800mm PNC 216047
- Prednji rukohvat - 1200mm PNC 216049
- Prednji rukohvat - 1600mm PNC 216050
- Široki rukohvat / polica za odlaganje - 400 mm PNC 216185
- Široki rukohvat / polica za odlaganje - 800 mm PNC 216186
- Par bočnih pokrovnih panela za stolne uređaje PNC 216278

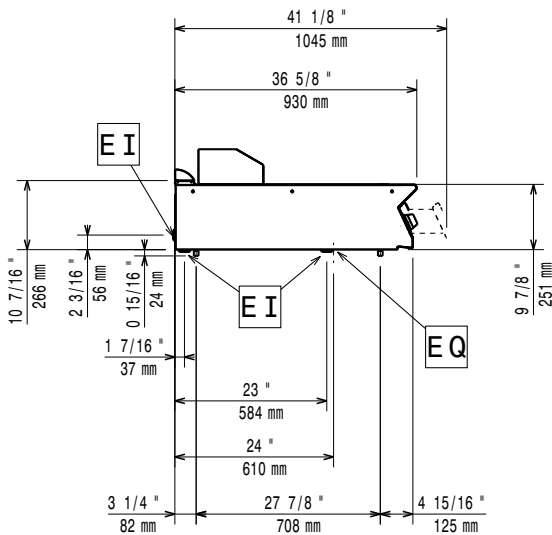
### Preporučeni deterdženti

- C41 SREDSTVO ZA BRZO ODMAŠĆIVANJE HI-TEMP, 1 pakiranje od šest komada 1 lt. boce (raspršivač uključen) PNC 0S2292

Prednja/e

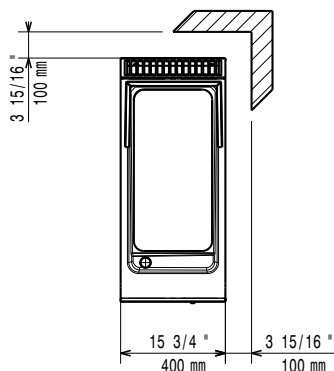


Bočna/o



EI = Električni priključak  
 EQ = Ekvipotencijalni vijak

Gornja/e


**Električki**

Napon napajanja: 380-400 V/3 ph/50-60 Hz  
 Ukupna snaga: 7.5 kW

**Ključne informacije:**

Ukoliko se uređaj instalira iznad ili pored osjetljivog na temperaturu namještaja ili slično, sigurnosni prorez od 150mm treba biti poštivan ili instalirana termička zaštita.

**Radna tempertura MIN:** 120 °C  
**Radna temperatura MAKS:** 280 °C  
**Vanjske dimenzije, širina:** 400 mm  
**Vanjske dimenzije, dubina:** 930 mm  
**Vanjske dimenzije, visina:** 250 mm  
**Neto težina:** 55 kg  
**Transportna težina:** 56 kg  
**Transportna visina:** 580 mm  
**Transportna širina:** 460 mm  
**Transportna dubina:** 1020 mm  
**Transportni volumen:** 0.27 m<sup>3</sup>  
**Grupa certifikata:** EFT91  
**Širina površine kuhanja:** 330 mm  
**Dubina površine kuhanja:** 700 mm